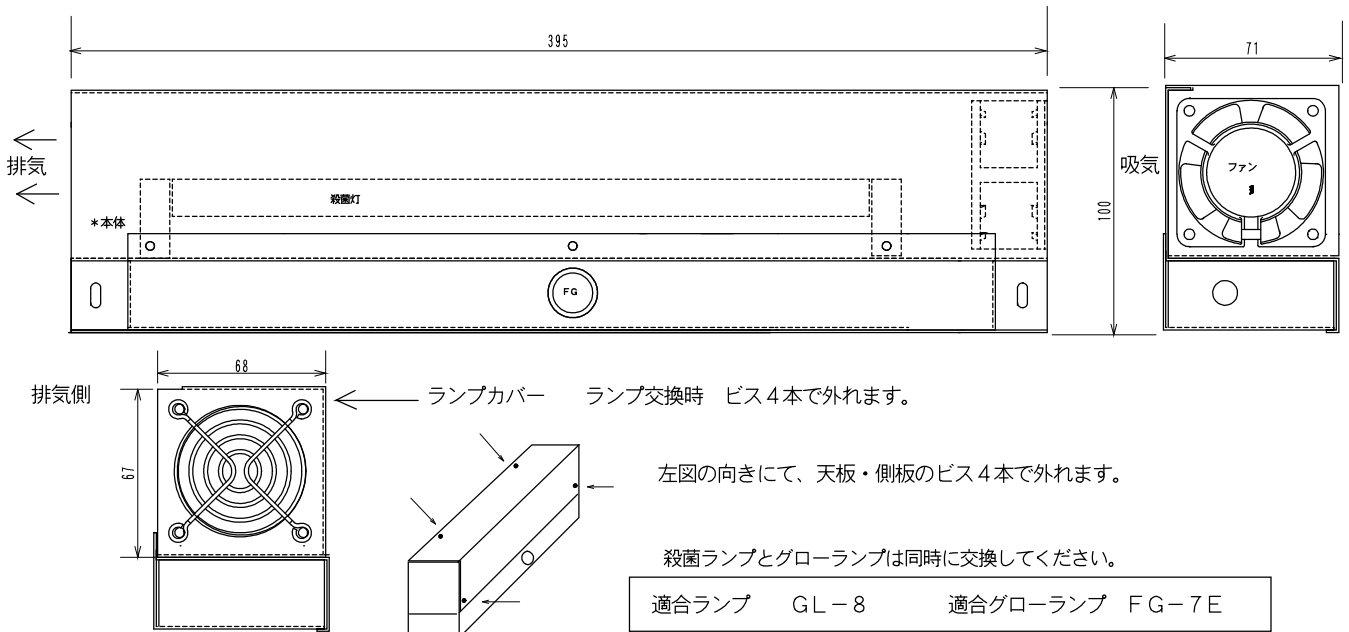


ランプ交換方法 GL-8WFANUN



保証書

保証期間 1年

機種名
お買い上げ日
お客様名
お電話番号
販売店名

保証規定

正常な使用状態で万一故障した場合は、お買い上げ後1年間、無償で修理致します。

修理の必要が生じた場合は、本証を添えて販売店へまたは、当社へ持参、送付ください。なお、保証期間内でも次の場合は有償修理となります。

乱用・誤用、扱い不注意による故障。災害による故障。

不当な修理・改造および異常電圧に起因する故障。

使用中に生じた傷などの外観上の変化、消耗品。

尚、本製品の故障、または使用によって生じた直接・間接の損害については、その責任を負わない物とします。

お取り扱い上の注意

殺菌灯ユニットは、安全には十分考慮して制作しております。しかし使い方によりましては、故障や事故の原因となり、時には感電・火災などが発生する事があります。

不具合・異常が感じられましたら、直ちに使用を中止して、点検・修理を依頼してください。

- 仕様電源の周波数、50Hz/60Hzを確認してください。適合していないと不具合の原因となります。
- ほこりの多いところ、湿度・温度の高いところさけてください。
- 水・油などがかかる場所は避けてください。
- ランプの交換に合っては、適合品を使用し、グローランプも同時に交換してください。
- 分解・改造をしないでください。

有限会社レック・イー・エフ

〒355-0043 埼玉県東松山市早俣523-1

TEL0493-35-3825 FAX0493-35-3843